

Système NOVA 27

Système modulaire électronique de régulation d'humidité

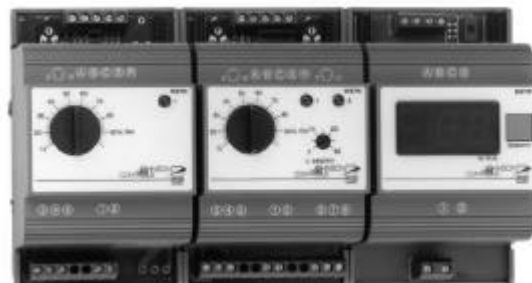
Introduction

Le système Nova 27 désigne une large gamme de régulateurs modulaires électroniques pouvant répondre à de très nombreuses applications de réfrigération, de chauffage, de ventilation et de conditionnement d'air.

Les modules hygrostats peuvent être utilisés soit seuls soit associés à d'autres modules (étages additionnels, afficheur, convertisseur) permettant ainsi de s'adapter à de multiples applications de régulation d'humidité simple ou multi-étagée.

Applications typiques :

- salle informatique
- salle blanche
- stockage des fruits
- process alimentaires
- process industriels



Système NOVA 27
Régulation d'humidité modulaire

Description

La modularité de cette gamme lui confère deux atouts essentiels :

- la simplicité de configuration
- la souplesse nécessaire pour répondre aux demandes très variées des installations.

Caractéristiques et Avantages

<input type="checkbox"/> Concept modulaire	Flexibilité permettant de répondre au plus juste aux besoins de l'installation et de la faire évoluer facilement
<input type="checkbox"/> Connecteurs rapides entre les modules	Facilité de câblage, réduction du coût d'installation
<input type="checkbox"/> Consignes et différentiels réglables	Possibilité de réaliser toutes les combinaisons de régulation d'hygrométrie
<input type="checkbox"/> Gamme complète de sondes	Adaptabilité à toutes les applications
<input type="checkbox"/> Montage rail DIN	Facilité et rapidité d'installation
<input type="checkbox"/> Décalage de la consigne à distance	Application à plusieurs points de consigne

Le système NOVA 27 comprend les modules suivants :

Module hygrostat W27



Ces modules hygrostat peuvent être utilisés seuls pour des applications à 1 ou 2 étages ou comme hygrostats maîtres pour les applications à plus de 2 étages. Les sorties de ces appareils sont des relais inverseurs avec LED d'indication en façade.

Ils peuvent fonctionner en mode humidification ou déshumidification et possèdent un différentiel réglable.

Modules d'affichage d'humidité D27W



Un module afficheur D27W permet d'afficher l'humidité mesurée et le point de consigne. Il est possible de le connecter directement à une sonde ou à un hygrostat W27.

2 types d'afficheurs sont disponibles :

* à montage rail DIN qui peuvent être raccordés à un hygrostat par un connecteur rapide.

* les modèles à encastrer qui conviennent à toutes les applications avec affichage déporté (cet afficheur ne permet pas d'afficher une consigne). Ces 2 modèles possèdent un afficheur LED à 3 digits.

Convertisseur de signal Y27M



Ce module convertit une tension d'entrée 0-10 V en un signal de sortie standard 0-10 V ou 4-20 mA. Le signal d'entrée peut provenir soit directement d'une sonde raccordée au Y27 soit d'un hygrostat auquel le Y27 est raccordé. Ce convertisseur convient à toutes les

applications nécessitant une sortie analogique tels que les moteurs, les actionneurs de vanne, les enregistreurs, etc.

Capteur d'humidité relative HT9000



Une large gamme de capteurs est disponible permettant tous les types de montage (ambiance, gaine, encastrément). Se reporter à la documentation technique des HT9000.

Note

Ces appareils ont été conçus uniquement pour assurer des fonctions de régulation. Si la défaillance de l'appareil peut entraîner des préjudices matériels ou corporels, il est de la responsabilité de l'installateur d'ajouter des organes ou systèmes de sécurité ou de signalisation des défauts.

Exemples d'application

Vous trouverez page 5 à 7 quelques exemples d'application. Pour de plus amples informations concernant le câblage et le réglage, veuillez vous référer aux notices d'installation et aux notes d'application.

Réparation et remplacement

Toute réparation est impossible. Dans le cas d'un défaut ou d'un dysfonctionnement du produit, contacter votre fournisseur habituel. Dans le cas d'un remplacement, relever la référence complète du produit figurant sur l'étiquette.

Accessoires (dimensions en mm)

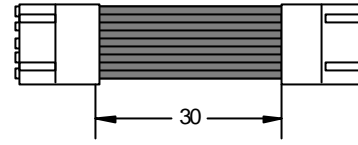


Figure 1
WRE027N600

Connecteur rapide pour NOVA 27

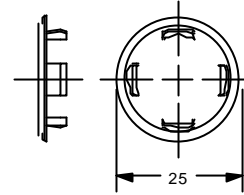


Figure 2
PLG020N003

Cache plastique de blocage des réglages

Dimensions (en mm)

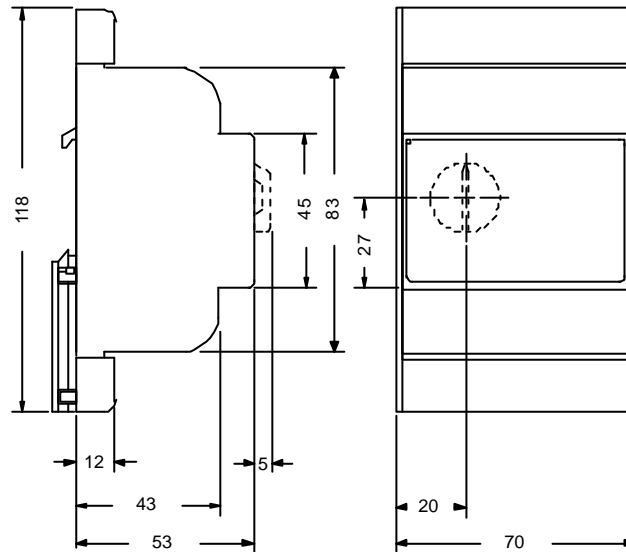
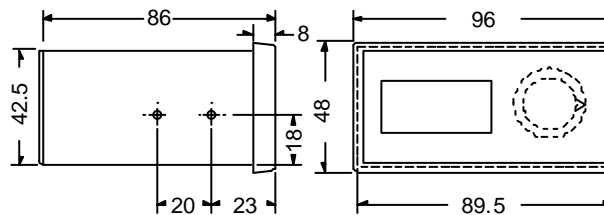


Figure 3
Module Rail DIN



Module à encastrer avec sélecteur

Tableau de sélection**Modules de contrôle d'humidité W27****Hygrostats 1 étage**

Référence	Alimentation	Plage	Caractéristiques
W27N11	24 Vca/cc	10 à 100% HR	* Sens d'action : réglable * Différentiel : 2 à 10% HR * Contact inverseur 10(5)A à 250 Vca * Décalage de consigne : 0 à 20% HR
W27N21	230 Vca		

Hygrostats 2 étages

Référence	Alimentation	Plage	Caractéristiques
W27N12	24 Vca/cc	10 à 100% HR	* Sens d'action : réglable * Différentiel : 2 à 10% HR * Contacts inverseurs 10 (5) A à 250 Vca * Décalage de consigne : 0 à 20% HR
W27N22	230 Vca		

Modules d'affichage d'humidité

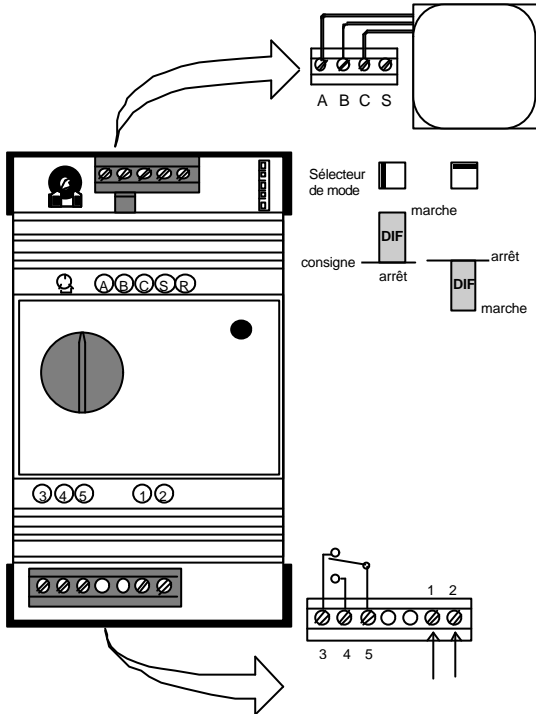
Référence	Alimentation	Boîtier	Connecteur rapide	Caractéristiques
D27W1N4	24 Vca	rail DIN	Non	* Peut être utilisé seul ou en association avec un module de régulation d'humidité * Plage d'affichage : 0 à 100% HR
D27W2N4	230 Vca	rail DIN	Non	

Convertisseurs de signal

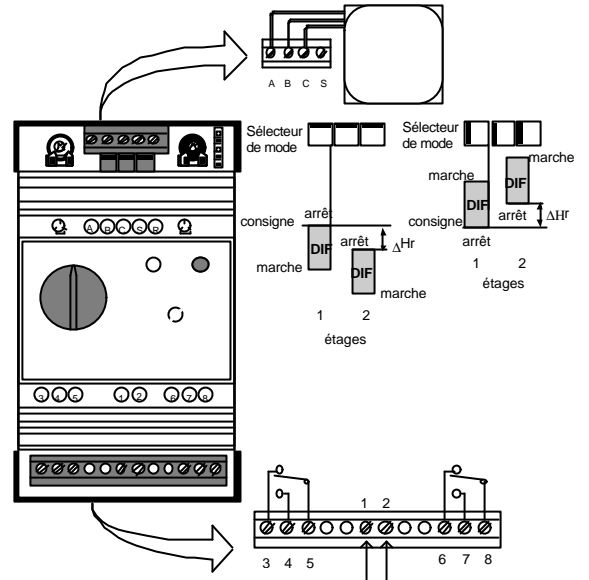
Référence	Alimentation	Plage	Bande proportionnelle
Y27M1	24 Vca	0 à 10 V	0 à 10 V
Y27M2	230 Vca	0 à 10 V	0 à 10 V

Câblage et réglages

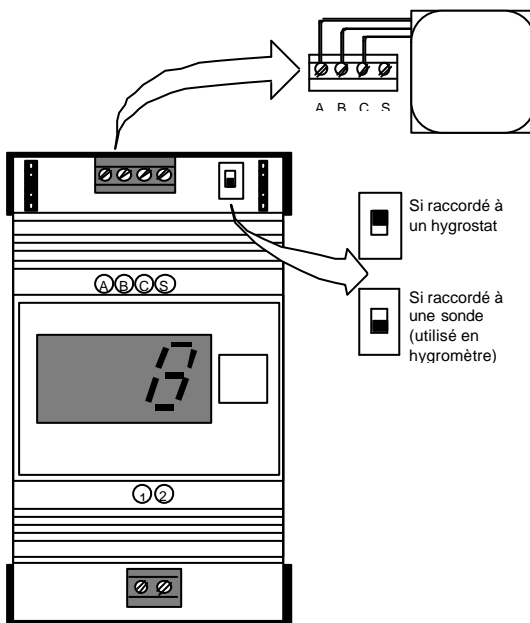
Hygroat 1 étage W27Nx1



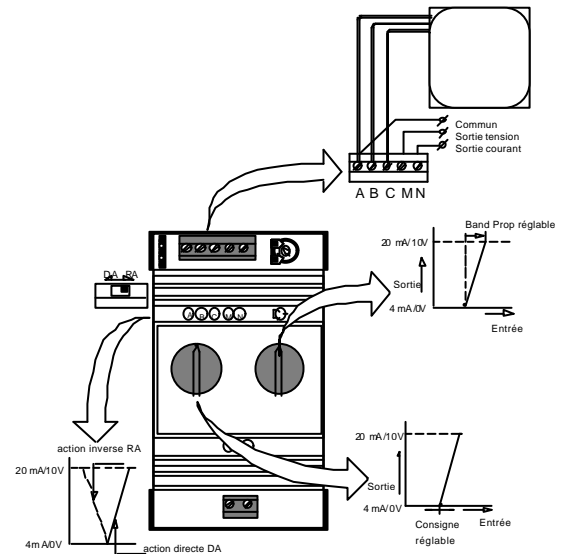
Hygroat 2 étages W27Nx2



Module d'affichage d'humidité D27WxN4

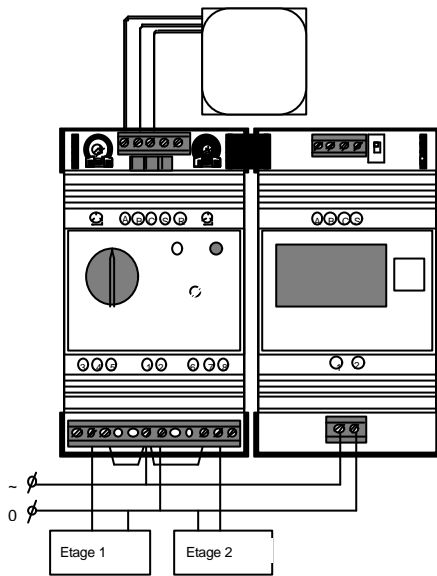


Module convertisseur de signal Y27Mx

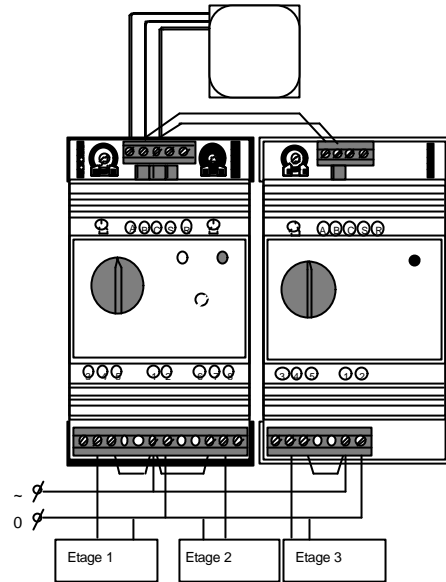


Applications

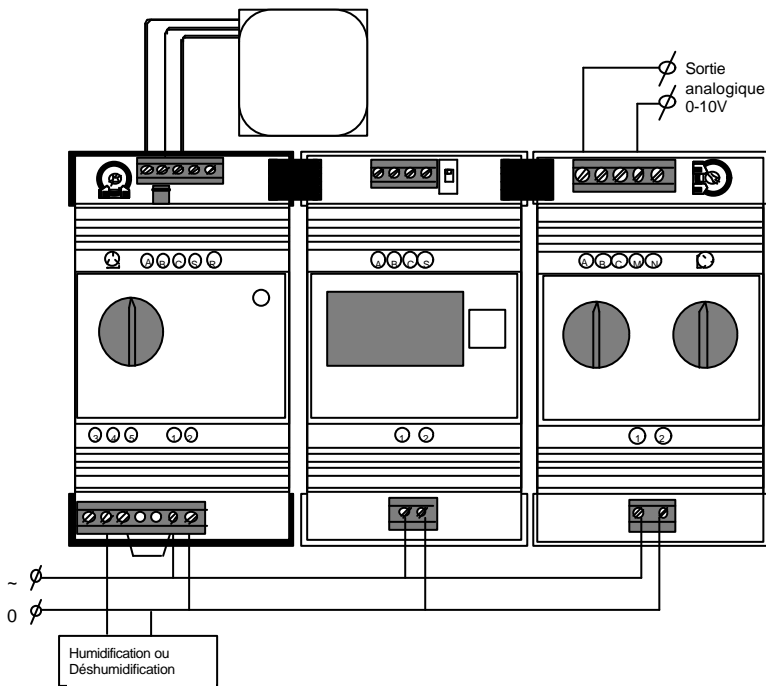
Hygroatat 2 étages avec afficheur



Hygroatat 3 étages



Hygroatat 1 étage avec afficheur et sortie analogique 0-10V



Notes

Caractéristiques techniques

Système NOVA 27

Pouvoir de coupure	contact inverseur 10(5)A à 250 Vca, 10A à 30 Vcc
Température ambiante de fonctionnement	-10 à +50 °C
Température de stockage	-40 à +70 °C
Humidité de stockage	10 à 90 % HR (sans condensation)
Connecteurs	à vis pour câble 2,5 mm ² maximum
Alimentation	230 Vca +10% / -15% ; 50/60 Hz 24 Vca/cc +10% / -15% ; 50/60 Hz

Spécifications particulières des modules afficheurs

Alimentation	230 Vca +10% / -15% ; 50/60 Hz 24 Vca +10% / -15% ; 50/60 Hz
Résolution	1% HR
Précision	± 2% HR

Convertisseur de signal

Alimentation	230 Vca +10% / -15% ; 50/60 Hz 24 Vca +10% / -15% ; 50/60 Hz
Charge de sortie	sortie tension Rmin = 1 kΩ sortie courant Rmax = 500 Ω

Les valeurs ci-dessus sont nominales et conformes aux normes habituellement admises dans l'industrie. Dans le cas d'applications dépassant ces spécifications, consulter au préalable l'agence Johnson Controls la plus proche ou son représentant. Johnson Controls se dégage de toute responsabilité pour tous les dommages résultant d'une mauvaise utilisation de ses produits

Johnson Controls France

46/48 avenue Kléber – BP 9

92702 Colombes cedex

Tél : 01 46 13 16 00 - Fax 01 47 80 93 83

Certifié ISO 9001

SA au capital de 2 287 500,00 € - R.C.S Nanterre B 602 062 572

Document non contractuel pouvant être modifié sans préavis



www.johnsoncontrols.com

Imprimé en France