

ebm-papst Mulfingen GmbH & Co. KG

Bachmühle 2

D-74673 Mulfingen

Phone +49 (0) 7938 81-0

Fax +49 (0) 7938 81-110

info1@de.ebmpapst.com

www.ebmpapst.com

CONTENU

1. CONSIGNES ET REMARQUES DE SÉCURITÉ	1
1.1 Degrés de danger des remarques d'avertissement	1
1.2 Qualification du personnel	1
1.3 Règles fondamentales de sécurité	1
1.4 Tension électrique	2
1.5 Fonctions de sécurité et de protection	2
1.6 Mouvement mécanique	2
1.7 Émission	2
1.8 Surface chaude	2
1.9 Transport	2
1.10 paliers	3
2. UTILISATION CONFORME	3
3. CARACTÉRISTIQUES TECHNIQUES	4
3.1 Dessin technique	4
3.2 Données nominales	5
3.3 Données conformes au règlement sur l'écoconception (UE) 327/2011	5
3.4 Description technique	5
3.5 Données de fixation	6
3.6 Conditions de transport et de stockage	6
4. BRANCHEMENT ET MISE EN SERVICE	6
4.1 Réaliser le branchement mécanique	6
4.2 Réaliser le branchement électrique	7
4.3 Raccordement dans le coffret de raccordement	7
4.4 Schéma de connexions	9
4.5 Ouverture pour d'autres d'autres presse-étoupe filetés	10
4.6 Vérifier les branchements	10
4.7 Mettre l'appareil en marche	10
4.8 Mettre l'appareil hors circuit	10
5. MAINTENANCE, DÉFAILLANCES, CAUSES ET REMÈDES POSSIBLES	11
5.1 Nettoyage	11
5.2 Vérification technique de sécurité	12
5.3 Élimination	12

1. CONSIGNES ET REMARQUES DE SÉCURITÉ

Lisez attentivement le présent manuel d'instructions avant d'entreprendre tous travaux sur l'appareil. Tenez compte des avertissements suivants pour éviter tout danger pour les personnes et tout dysfonctionnement. Le présent manuel d'instructions est à considérer comme partie intégrante de l'appareil.

En cas de vente ou de cession de l'appareil, il est nécessaire d'y joindre le manuel d'instructions.

Aux fins d'information sur les dangers potentiels et leur prévention, la reproduction et la transmission du présent manuel d'instructions sont autorisées.

1.1 Degrés de danger des remarques d'avertissement

Dans le présent manuel d'instructions, il est fait usage des degrés de danger suivants pour attirer l'attention sur des situations de danger potentiel et des consignes de sécurité importantes :



DANGER

La situation dangereuse est imminente et entraîne, si les mesures ne sont pas appliquées, des blessures graves ou la mort. Appliquez impérativement la mesure.

AVERTISSEMENT

La situation dangereuse peut survenir et entraîne, si les mesures ne sont pas appliquées, des blessures graves ou la mort. Travaillez avec une extrême prudence.

ATTENTION

La situation dangereuse peut survenir et entraîne, si les mesures ne sont pas appliquées, des blessures ou dommages matériels légers ou minimes.

REMARQUE

Une situation potentiellement dangereuse est susceptible de survenir et d'entraîner, si elle n'est pas évitée, des dommages matériels.

1.2 Qualification du personnel

Le transport, le déballage, le montage, l'utilisation, la maintenance et toute autre forme de manipulation de l'appareil devront être exclusivement réalisés par des techniciens qualifiés, formés à cet effet et autorisés. Seuls les électriciens sont habilités à installer l'appareil et réaliser la marche d'essai et tous travaux sur l'installation électrique.

1.3 Règles fondamentales de sécurité

Les risques pour la sécurité émanant de l'appareil devront faire l'objet d'une nouvelle évaluation après son intégration dans l'équipement terminal.

Les prescriptions locales usuelles en matière de sécurité au travail doivent être respectées lors de toutes les interventions sur l'appareil. Veillez constamment à la propreté et à l'ordre sur votre lieu de travail. Le désordre dans la zone de travail augmente le risque d'accident.

Pour tous travaux sur l'appareil, tenez compte des points suivants :

⇒ Ne procédez à aucune modification, ajouts ou transformations sur l'appareil sans l'autorisation d'ebm-papst.

1.4 Tension électrique

- ⇒ Vérifiez régulièrement l'équipement électrique de l'appareil, cf. Chapitre 5.2 Vérification technique de sécurité.
- ⇒ Remplacez immédiatement les connexions desserrées et les câbles défectueux.



DANGER

Charge électrique sur l'appareil

Électrocution possible

- Quand vous travaillez sur un appareil chargé électriquement, tenez vous sur un tapis de caoutchouc.



AVERTISSEMENT

Les bornes et branchements sont sous tension même lorsque l'appareil est arrêté

Électrocution

- N'ouvrir l'appareil que cinq minutes après coupure de la tension sur tous les pôles.

ATTENTION

En cas d'erreur, la tension électrique est présente sur le rotor et sur la roue

Le rotor et la roue sont dotés d'une isolation de base.

- Ne pas toucher le rotor et la roue quand ils sont montés.

ATTENTION

Quand la tension de service est appliquée, le moteur redémarre automatiquement, par ex. après une panne de courant.

Danger de blessure

- Ne séjournez pas dans la zone de danger de l'appareil.
- Pour tous travaux sur l'appareil, déconnectez la tension de secteur et empêchez tout réenclenchement inopiné.
- Attendez que l'appareil soit arrêté.
- Intégrez les contrôleurs de température extérieurs dans le circuit de commande de telle sorte que le moteur refroidi ne se remette pas automatiquement en circuit après une perturbation.

1.5 Fonctions de sécurité et de protection



DANGER

Dispositif de protection manquant ou hors d'état de fonctionnement

Sans dispositif de protection, vous risquez par exemple de mettre les mains dans l'appareil en marche et de vous blesser gravement. Des pièces extérieures ou des vêtements risquent d'être aspirés.

- L'appareil est un composant à incorporer. En qualité d'exploitant, vous êtes tenu de sécuriser l'appareil de manière appropriée. # L'appareil doit fonctionner uniquement avec un protecteur fixe et la grille de protection.
- Arrêtez immédiatement l'appareil si vous constatez l'absence ou l'inefficacité d'un dispositif de protection.



AVERTISSEMENT

Détérioration de la grille de protection par projection de pièces

La grille de protection ne supporte pas de fortes charges. Les pièces posées sur la grille de protection, ou passées à travers le grillage, risquent d'être projetées par le ventilateur en fonctionnement.

- Ne pas marcher sur la grille de protection ni la mettre sous charge.
- Ne pas poser d'objets sur la grille de protection !
- Prévoir un espace suffisant autour du ventilateur, afin d'y accéder.

1.6 Mouvement mécanique



DANGER

Appareil en rotation

Les parties du corps entrant en contact avec le rotor et la roue peuvent subir des blessures.

- Veillez à empêcher que l'on puisse toucher l'appareil.
- Avant tous travaux sur l'installation/la machine, attendez que tous les éléments soient à l'arrêt.

AVERTISSEMENT

Appareil en rotation

Les cheveux longs, les vêtements amples et flottants, les bijoux et objets similaires peuvent s'accrocher et être happés par l'appareil. Vous pouvez vous blesser.

- Ne portez ni vêtements amples ou flottants ni bijoux lors de travaux sur des pièces en rotation.
- Protégez les cheveux longs au moyen d'un bonnet ou d'un filet.

1.7 Émission

AVERTISSEMENT

En fonction des conditions de montage et de fonctionnement, un niveau de pression acoustique supérieur à 70 dB(A) peut être généré.

Risque d'hypoacousie

- Prenez des mesures techniques de protection.
- Équipez le personnel opérateur d'un équipement de protection approprié, par exemple protection acoustique.
- Tenez également compte des exigences des autorités locales.

1.8 Surface chaude



ATTENTION

Températures élevées sur le boîtier du moteur

Danger de brûlure

- Assurez une protection suffisante contre tout contact.

1.9 Transport

REMARQUE

Transport de l'appareil

- Ne transportez l'appareil que dans son emballage d'origine.
- Assurez l'appareil, par exemple avec une sangle d'amarrage, afin qu'il ne puisse glisser.

1.10 paliers

- ⇒ Qu'il soit monté partiellement ou intégralement, stockez l'appareil dans son emballage original, au sec, à l'abri des intempéries et des vibrations, et dans un environnement propre.
- ⇒ Protégez l'appareil jusqu'au montage final contre les influences climatiques et les salissures.
- ⇒ Pour garantir un fonctionnement parfait et une durée de vie aussi longue que possible, nous vous recommandons de stocker l'appareil pendant une durée maximale d'un an.
- ⇒ Même les appareils explicitement destinés à être employés en plein air devront être stockés conformément à la description avant leur mise en service.
- ⇒ Respectez la température de stockage, cf. Chapitre 3.6 Conditions de transport et de stockage.
- ⇒ Veuillez que tous les passe-câble filetés soient munis de bouchons d'obturation.

- Transport d'air à action fortement corrosive, par exemple brouillard salin. Les exceptions sont les appareils prévus pour un brouillard salin et protégés en conséquence.
- Transport d'air contenant une forte charge de poussière, par ex. aspiration de sciure de bois.
- Fonctionnement de l'appareil à proximité de substances ou composants inflammables.
- Fonctionnement de l'appareil en zone explosible.
- Mise en œuvre de l'appareil comme élément impactant la sécurité ou pour l'exercice de fonctions impactant la sécurité.
- Fonctionnement avec des dispositifs de sécurité intégralement ou partiellement démontés ou manipulés.
- Par ailleurs, toutes les possibilités de mise en œuvre non indiquées dans l'utilisation conforme.

2. UTILISATION CONFORME

L'appareil est exclusivement conçu comme appareil à incorporer pour le transport d'air, conformément aux caractéristiques techniques. Toute utilisation différente ou dépassant ce cadre est considérée comme non conforme à la destination de l'appareil et constitue une utilisation abusive de ce dernier.

Les équipements côté client doivent être en mesure de supporter les contraintes mécaniques et thermiques pouvant être générées par ce produit. Cela s'applique à l'intégralité de la durée de vie de l'installation à laquelle ce produit est incorporé.

L'utilisation conforme comprend également

- utiliser l'appareil uniquement dans des réseaux à point neutre mis à la terre (réseau NT/TT).
- n'utiliser l'appareil que dans des installations stationnaires.
- la réalisation de toutes les actions de maintenance.
- le transport d'air à une pression d'air ambiante de 800 mbar à 1050 mbar.
- mettre l'appareil en œuvre conformément à la température ambiante admissible, cf. Chapitre 3.6 Conditions de transport et de stockage et Chapitre 3.2 Données nominales.
- faire fonctionner l'appareil avec tous les dispositifs de sécurité.
- le respect du manuel d'instructions.

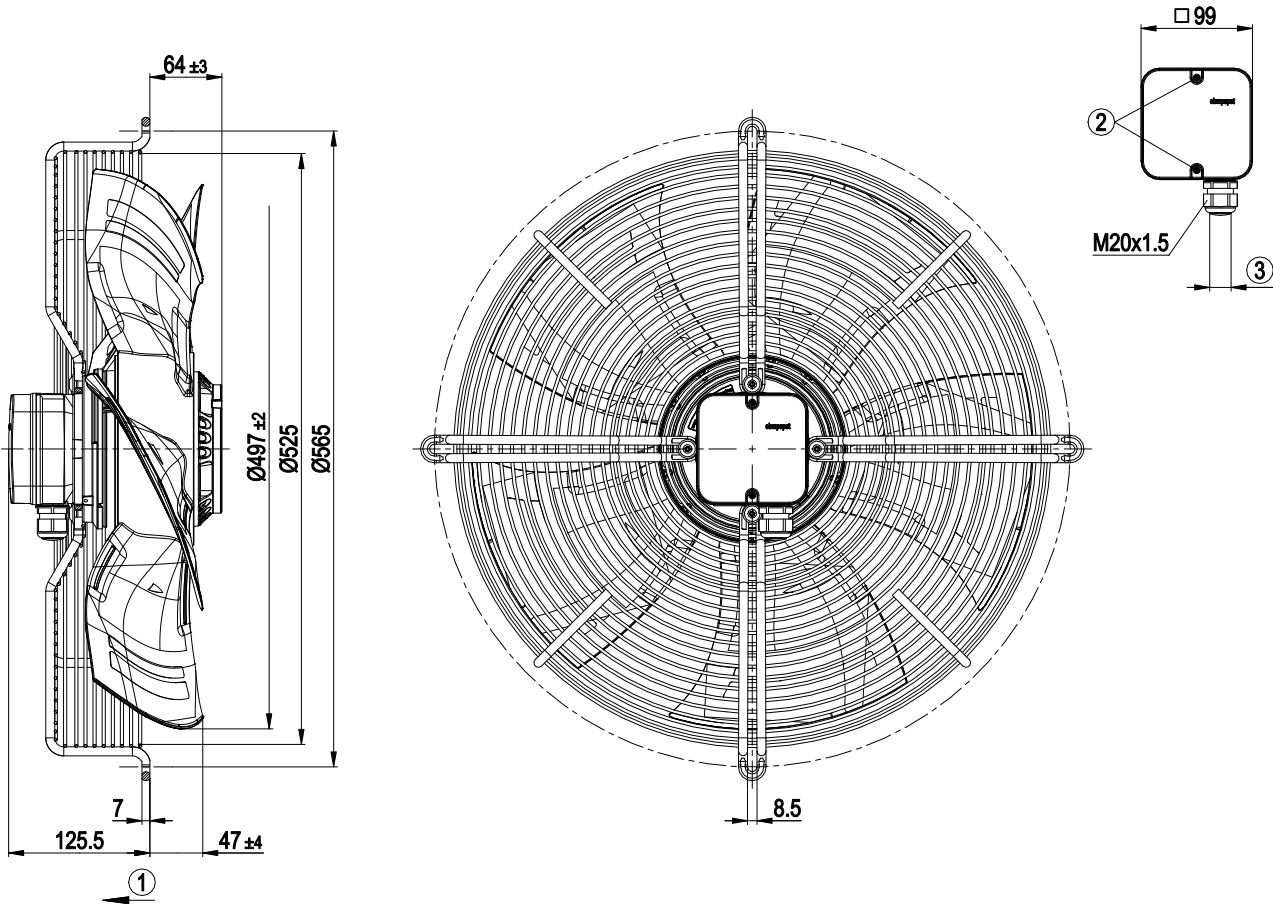
Utilisation non conforme

Les utilisations suivantes de l'appareil sont notamment interdites et peuvent générer des dangers :

- Utilisation de l'appareil avec un balourd, provoqué par exemple par des dépôts de souillures ou par le givre.
- Fonctionnement soumis aux résonances, fonctionnement sujet à de fortes vibrations. Les vibrations transmises de l'installation client au ventilateur en font également partie.
- Fonctionnement dans des appareils médicaux à fonction de survie ou de sauvegarde des fonctions vitales.
- Transport de matières solides présentes dans le fluide transporté.
- Peindre l'appareil
- Desserrage de connexions (par ex. vis) pendant le fonctionnement.
- Ouverture de la boîte à bornes pendant le fonctionnement.
- Transport d'air contenant des particules abrasives (érodantes).

3. CARACTÉRISTIQUES TECHNIQUES

3.1 Dessin technique



Toutes mesures en mm.

1	Sens de refoulement "V"
2	Couple de serrage $1,5 \pm 0,2$ Nm
3	Diamètre de câble min. 6 mm, max. 12 mm ; couple de serrage $2 \pm 0,3$ Nm

3.2 Données nominales

Moteur	M6D110-EF			
--------	-----------	--	--	--

Phase	3~	3~	3~	3~
Tension nominale / VAC	400	400	400	400
Câblage	Δ	Y	Δ	Y
Fréquence / Hz	50	50	60	60

Caractéristiques mesurées à	cm	cm	cm	cm
Homologable selon norme	CE	CE	CE	CE
Vitesse de rotation / min ⁻¹	930	800	1050	800
Puissance absorbée / W	270	190	380	250
Absorption de courant / A	0,69	0,4	0,75	0,43
Contre-pression max. / Pa	75	55	90	55
Température ambiante min. / °C	-40	-40	-40	-40
Température ambiante max. / °C	65	65	65	65
Courant de démarrage / A	2,5		2,3	

Phase	3~	3~
Tension nominale / VAC	480	480
Câblage	Δ	Y
Fréquence / Hz	60	60

Caractéristiques mesurées à	cm	cm
Homologable selon norme	CE	CE
Vitesse de rotation / min ⁻¹	1100	910
Puissance absorbée / W	415	295
Absorption de courant / A	0,78	0,45
Contre-pression max. / Pa	100	70
Température ambiante min. / °C	-40	-40
Température ambiante max. / °C	65	65
Courant de démarrage / A	2,8	

cm = Contrainte max. · rm = Rendement max. · rl = À refoulement libre
cc = Consigne client · ac = Appareil client

Sous réserve de modifications

3.3 Données conformes au règlement sur l'écoconception (UE) 327/2011

	Réel	Consigne 2015
01 Rendement total η_{es} / %	30,3	29,9
02 Catégorie d'installation	A	
03 Catégorie d'efficacité	statique	
04 Classe d'efficacité N	40,4	40
05 Régulation de vitesse	Non	
06 Année de fabrication	L'année de fabrication figure sur la plaque signalétique du produit.	
07 Fabricant	ebm-papst Muldingen GmbH & Co. KG Tribunal cantonal Stuttgart · HRA 590344 D-74673 Muldingen	

08 Type	S6D500-AJ03-01
09 Puissance absorbée P_e / kW	0,25
09 Débit q_v / m ³ /h	4225
09 Élévation de pression total p_{sf} / Pa	71
10 Vitesse de rotation n / min ⁻¹	935
11 Rapport spécifique*	1,00
12 Valorisation des matériaux	Les informations relatives au recyclage et à l'élimination sont disponibles dans le manuel d'utilisation.
13 Maintenance	Les informations relatives à la pose, au fonctionnement et à la maintenance sont disponibles dans le manuel d'utilisation.
14 Composants supplémentaires	Les composants à utiliser pour établir l'efficacité énergétique qui ne peuvent pas être identifiés à partir de la catégorie de mesure figurent dans la déclaration de conformité.

* Rapport spécifique = $1 + p_{fs} / 100\,000\text{ Pa}$

Détermination des caractéristiques à rendement optimal. La détermination des caractéristiques ErP intervient avec une combinaison moteur-roue dans un montage de mesure standardisé.

3.4 Description technique

Masse	10,7 kg
Taille	500 mm
Taille du moteur	110
Surface du rotor	peint en noir
Matériau boîte à bornes	Matière plastique PP
Matériau pales	Tôle d'acier ronde sertie, surmoulée avec de la matière plastique PP
Matériau grille de protection	Acier, plastifié noir (RAL 9005)
Nombre de pales	5
Direction du flux d'air	V
Sens de rotation	Sens de rotation à gauche en regardant le rotor
Type de protection	IP54
Classe d'isolation	"F"
Classe d'humidité (F) / Classe environnementale (H)	H2
Remarque température ambiante	Un démarrage occasionnel entre -40 °C et -25 °C est autorisé. Pour un fonctionnement permanent à des températures ambiantes négatives inférieures à -25 °C (par ex. pour les applications frigorifiques), un modèle de ventilateur à roulements spécialement conçus pour le froid est requis.
Position de montage	Arbre horizontal ou rotor en bas ; rotor en haut sur demande
Trous d'évacuation des condensats	Côté rotor
Mode de fonctionnement	S1
Paliers moteur	Roulement à billes
Courant de contact suivant IEC 60990 (couplage de mesure illustration 4, système TN)	$\leq 3,5\text{ mA}$

Branchement électrique	Boîte à bornes
Protection du moteur	Contrôleur de température (TW) sorti, à isolation de base
Type de câble	axial
Classe de protection	I (si un conducteur de protection a été raccordé par les soins du client)
Conformité à la norme	EN 60034-1 (2010); CE
Homologation	VDE; EAC



En cas de contraintes cycliques de vitesse, veuillez tenir compte du fait que les parties tournantes de l'appareil ont été conçues pour un nombre maximal d'un million de cycles de contrainte. Pour toutes questions spécifiques, recourez à l'assistance d'ebm-papst.

⇒ Mettez l'appareil en œuvre conformément à son type de protection.

Remarques au sujet de la qualité des surfaces

Les surfaces des produits sont conformes au standard industriel généralement appliqué. La qualité des surfaces peut changer au cours de la période de production. Ceci n'affecte pas la solidité, la résistance à la déformation ou la stabilité dimensionnelle.

Au fil du temps, les pigments des peintures utilisées réagissent de manière visible à la lumière UV. Toutefois, ceci n'a aucune influence sur les caractéristiques techniques des produits. Pour éviter la formation de taches et la décoloration, le produit doit être protégé des rayons UV. Les altérations de couleur ne sont pas un motif de réclamation et sont exclues de la garantie.

3.5 Données de fixation

Le cas échéant, vous trouverez d'autres données sur la fixation dans le schéma du produit ou au chapitre Chapitre 4.1 Réaliser le branchement mécanique.

Classe de résistance des vis de fixation	8.8
---	-----

⇒ Sécurisez les vis de fixation contre tout desserrage inopiné (par ex. au moyen d'écrous autobloquants).

3.6 Conditions de transport et de stockage

Température ambiante adm. Température max. ambiante du moteur (transport/stockage)	+80 °C
Température ambiante adm. Température ambiante min. du moteur (transport/stockage)	-40 °C

4. BRANCHEMENT ET MISE EN SERVICE

4.1 Réaliser le branchement mécanique



ATTENTION

Danger de coupure et de pincement lors de l'extraction du ventilateur de son emballage



→ Sortez précautionneusement l'appareil de son emballage en le tenant par la grille de protection. Éviter impérativement les chocs.

→ Portez des chaussures de sécurité et des gants de protection résistants aux coupures.

ATTENTION

Contraintes élevées lors de l'extraction de l'appareil de son emballage

Risque de dommages corporels, par exemple lésions dorsales.

→ Sortez l'appareil à deux de son emballage.



ATTENTION

Les pales de la roue peuvent être endommagées.

→ Poser avec précaution le ventilateur sur un support mou. Veiller à ne pas mettre les pales sous contrainte.

→ Vérifiez après le montage que la roue tourne facilement et que les pales de la roue ne sont pas déformées ou tordues et ne frottent à aucun endroit.



REMARQUE

Détérioration de l'appareil soumis aux vibrations

Détérioration des paliers, durée de vie raccourcie

→ Les composants de l'installation ne doivent pas transmettre de forces ni de vibrations au-delà des valeurs admissibles au ventilateur.

→ Si le ventilateur est raccordé à des gaines d'aération, veiller à ce que le raccord bénéficie d'un découplage vibratoire, par ex. via des compensateurs ou éléments similaires.

→ Fixer le ventilateur à l'infrastructure sans contrainte de tension.

⇒ Vérifiez que l'appareil n'a pas été endommagé pendant le transport. Les appareils endommagés ne peuvent plus être montés.

⇒ Monter l'appareil intact conformément à votre application.

⇒ Ne procédez à aucune modification, aucun ajout ni aucune transformation sur l'appareil. Le remplacement de la boîte à bornes n'est pas autorisé.



ATTENTION

Risque d'endommagement de l'appareil

Si l'appareil glisse pendant le montage, il risque d'être fortement endommagé.

→ Veiller à fixer l'appareil à son emplacement de montage jusqu'à ce que toutes les vis de fixation soient serrées.

• Le ventilateur ne doit pas être gauchi lors du vissage.

4.2 Réaliser le branchement électrique



DANGER

Charge électrique sur l'appareil

Électrocution

- Commencez toujours par installer un conducteur de protection.
- Vérifiez le conducteur de protection.



DANGER

Isolation défectueuse

Danger de mort par électrocution

- N'utilisez que des câbles satisfaisant aux consignes d'installation imposées en matière de tension, de courant, de matériau d'isolation, de capacité de charge, etc.
- Posez les câbles de telle sorte qu'ils ne puissent entrer en contact avec des pièces en rotation.



DANGER

Charge électrique (>50 µC) entre conducteur de réseau et branchement du conducteur de protection après déconnexion du réseau en cas de branchement de plusieurs appareils en parallèle.

Électrocution, risque de blessure

- Assurez une protection suffisante contre les contacts. Avant tous travaux sur le branchement électrique, il est nécessaire de mettre les branchements de réseau et PE en court-circuit.

ATTENTION

Tension électrique

Le ventilateur est un composant à incorporer et ne possède pas d'interrupteur assurant une séparation électrique.

- Ne raccordez le ventilateur que sur des circuits électriques équipés d'interrupteurs à coupure sur tous les pôles.
- Pour tous travaux sur le ventilateur, il est nécessaire d'empêcher tout réenclenchement de l'installation/de la machine dans laquelle le ventilateur est intégré.

REMARQUE

Pénétration d'eau dans les conducteurs ou les câbles

De l'eau pénètre par l'extrémité client du câble et peut endommager l'appareil.

- Ne raccordez l'extrémité du câble que dans un environnement sec.



Ne raccordez l'appareil que sur des circuits électriques équipés d'interrupteurs à coupure sur tous les pôles.

4.2.1 Conditions préalables

- ⇒ Vérifiez que les données de la plaque signalétique correspondent bien aux données de raccordement.
- ⇒ Avant de raccorder l'appareil, assurez-vous que la tension d'alimentation correspond à celle de l'appareil.
- ⇒ N'utilisez que des câbles conçus pour supporter l'intensité de courant indiquée sur la plaque signalétique. Pour le calcul de la section, tenez compte des bases de calcul suivant EN 61800-5-1. Le conducteur de protection doit au moins présenter la section d'un conducteur extérieur. Nous recommandons l'utilisation de câbles 105°C. La section minimale des câbles ne doit pas être inférieure à AWG26/0,13 mm².

4.2.2 Disjoncteurs différentiels



Si le recours à un disjoncteur différentiel est nécessaire dans votre installation, seuls les disjoncteurs différentiels toutes impulsions et/ou tous courants (de type A ou B) sont admissibles. Durant le fonctionnement de l'appareil, les disjoncteurs différentiels ne permettent pas d'assurer la protection des personnes, comme c'est également le cas avec les convertisseurs de fréquence.

4.2.3 Commande de tension



REMARQUE

En cas de commande de la vitesse par transformateurs ou par des appareils de régulation électroniques de la tension (par ex. découpage de phase), une surintensité est possible. Par ailleurs, avec le découpage de phase, selon le type de montage de l'appareil, des bruits et vibrations peuvent se produire. Les vibrations peuvent endommager les paliers et entraîner des pannes précoces.

S'il utilise une régulation de tension, le client est tenu de contrôler l'échauffement du moteur en situation sur l'appareil final.

4.2.4 Convertisseur de fréquence

Veillez n'utiliser un convertisseur de fréquences qu'après avoir consulté ebm-papst.



Pour le fonctionnement avec convertisseur de fréquence, intégrez, entre le convertisseur et le moteur, des filtres sinusoidaux efficaces sur tous les pôles (phase-phase et phase-terre).

Un filtre sinusoidal sur tous les pôles permet de protéger le moteur en mode convertisseur de fréquence des transitoires hautes tension, qui peuvent endommager le système d'isolation de l'enroulement, et des courants de palier nocifs.

S'il utilise un convertisseur de fréquence, le client est tenu de contrôler l'échauffement du moteur en situation sur l'appareil final.

4.3 Raccordement dans le coffret de raccordement

4.3.1 Préparer les câbles pour le raccordement

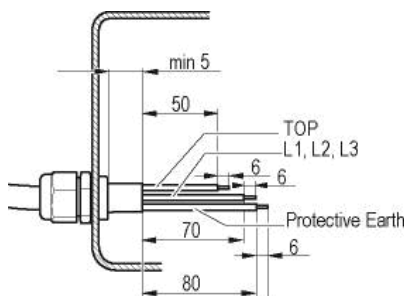
Dénudez le câble de manière que le passe-câble fileté reste étanche et qu'aucune traction ne s'exerce sur les branchements. Couples de serrage cf. Chapitre 3.1 Dessin technique.



REMARQUE

La qualité de l'étanchéité et du système anti-traction varie en fonction du câble utilisé.

→ C'est à l'utilisateur de la contrôler.



4.3.2 Relier les câbles aux bornes

- ⇒ Retirez le capuchon du passe-câble fileté.
 - Ne retirer les capuchons qu'aux endroits où des câbles vont être branchés.
 - ⇒ Tirez le(s) câble(s) (non compris dans la livraison) à l'intérieur du coffret de raccordement.
 - ⇒ Raccordez tout d'abord le fil de protection "PE".
 - ⇒ Raccordez les câbles aux bornes correspondantes.
 - ⇒ Branchez le contrôleur de température (TW).
- Utilisez pour ce faire un tournevis.
- Lors de la connexion aux bornes, veiller à éviter l'évasement des brins. La réglette de bornes est dotée d'une protection anti-traversement.
- ⇒ Introduisez les conducteurs toronnés jusqu'à ce qu'ils rencontrent de la résistance.
 - ⇒ Fermez hermétiquement le coffret de raccordement.

4.3.3 Pose des câbles

Évitez toute pénétration d'eau le long du câble en direction du passe-câble fileté.



REMARQUE

Dommages dus à la pénétration d'humidité.

- Si les presse-étoupes sont constamment exposés à l'eau, de l'humidité peut pénétrer dans la boîte à bornes.
- Pour éviter que les presse-étoupes soient constamment exposés à l'eau, poser si possible le câble en formant un arc avec un point bas (col de cygne).
 - Si cela n'est pas réalisable, il est possible par ex. de former un bord d'égouttage en installant une attache autobloquante directement avant le presse-étoupe.

Ventilateurs montés couchés

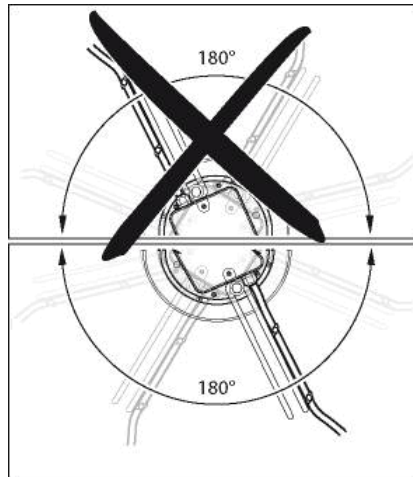
Veillez à ce que le câble soit posé en forme de boucle (boucle de détente de contrainte).



Illustr. 2: Ventilateur monté couché, pose du câble avec boucle de détente de contrainte.

Ventilateurs montés debout

Lors de la pose des câbles, disposez toujours les passe-câbles vers le bas. Les câbles doivent toujours arriver par le bas.



Illustr. 3: Pose des câbles pour ventilateurs montés debout.

4.3.4 Protection moteur

ATTENTION

Tension électrique

L'appareil est un composant à encastrer et ne possède pas d'interrupteur assurant une séparation électrique.

- Raccordez l'appareil à un dispositif déclencheur approprié.
- Ne raccordez l'appareil que sur des circuits électriques équipés d'interrupteurs à coupure sur tous les pôles.
- Pour tous travaux sur l'appareil, il est nécessaire d'empêcher tout réenclenchement de l'installation/de la machine dans laquelle l'appareil est intégré.

REMARQUE

Absence de protection moteur

Sans protection de moteur, le moteur peut chauffer exagérément et subir des dommages.

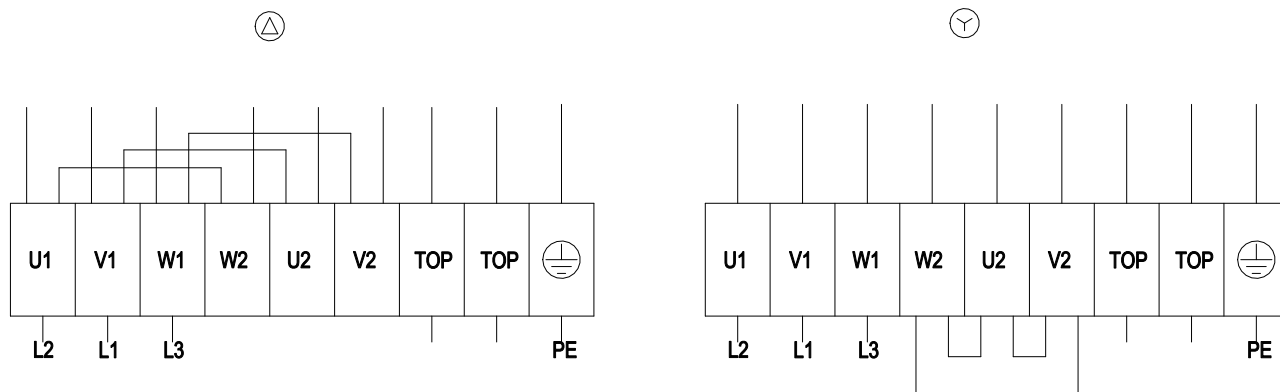
- Branchez le contrôleur de température intégré dans l'enroulement.

Les moteurs sont équipés de contrôleurs de température pour protéger les appareils.

Avant toute mise en service, veillez et vérifiez que le contrôleur de température est connecté en bonne et due forme.

Il n'existe aucun droit à la garantie si le contrôleur de température n'est pas connecté en bonne et due forme.

4.4 Schéma de connexions



Δ	Montage en triangle
Y	Montage en étoile
L1	= V1 = bleu
L2	= U1 = noir
L3	= W1 = brun
W2	jaune
U2	vert
V2	blanc
TOP	2 x gris
PE	vert/jaune

4.5 Ouverture pour d'autres d'autres presse-étoupe filetés

Il est possible de percer un deuxième orifice de vissage sur la boîte à bornes.

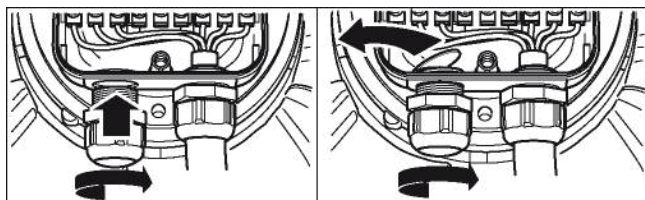
AVERTISSEMENT

En cas de défaillance, la tension électrique est présente sur le passe-câble fileté

Électrocution

→ Avec les boîtes à bornes en matière plastique, n'utilisez pas de passe-câble filetés en métal.

- ⇒ À l'aide d'une clé plate, vissez le passe-câble fileté dans le filetage prévu à cet effet. Tenez compte en l'occurrence des couples de serrage, cf. Chapitre 3.1 Dessin technique.
- ⇒ Enlevez la plaquette de plastique qui s'est détachée lors de la perforation à l'intérieur de la boîte à bornes.



Illustr. 4: Percement passe-câble fileté



REMARQUE

La qualité de l'étanchéité et du système anti-traction varient en fonction du câble utilisé.

→ C'est à l'utilisateur de la contrôler.

4.6 Vérifier les branchements

- ⇒ Assurez-vous de l'absence de tension (sur toutes les phases).
- ⇒ Protégez contre tout réenclenchement
- ⇒ Vérifiez que les conducteurs de branchement sont correctement posés.
- ⇒ Revissez le couvercle de la boîte à bornes. Couples de serrage de la boîte à bornes, cf. Chapitre 3.1 Dessin technique.
- ⇒ Assurez-vous que la boîte à bornes est intégralement fermée et étanchéifiée et que toutes les vis et tous les passe-câble filetés sont correctement serrés.

4.7 Mettre l'appareil en marche

L'appareil peut être activé uniquement après un montage approprié, conforme aux instructions et utilisant les dispositifs de protection nécessaires ainsi qu'un raccordement électrique conforme. Cette règle s'applique également aux appareils munis au préalable, côté client, de dispositifs de branchement et d'attache ou d'éléments de raccordement similaires.



AVERTISSEMENT

Boîtier du moteur chaud

Danger d'incendie

→ Assurez-vous qu'aucune matière combustible ou inflammable ne se trouve à proximité du ventilateur.

- ⇒ Vérifiez, avant la mise en circuit de l'appareil, l'absence de dommages extérieurs identifiables et l'aptitude au fonctionnement des dispositifs de sécurité.
- ⇒ Vérifiez l'absence de corps étrangers dans les canaux de circulation d'air du ventilateur, enlevez-les le cas échéant.
- ⇒ Appliquez la tension nominale pour l'alimentation.



REMARQUE

Détérioration de l'appareil soumis aux vibrations

Détérioration des paliers, durée de vie raccourcie

- Le ventilateur doit produire peu de vibrations sur toute la plage de vitesses.
- Des vibrations importantes peuvent survenir notamment suite à une manipulation non conforme, des dommages dus au transport, entraînant alors des balourds, ou par une résonance solidienne (de la structure, ou entre composants).
- Lors de la mise en service du ventilateur, les plages de vitesses présentant des niveaux de vibration et éventuellement des fréquences de résonance trop élevées doivent être déterminées.
- Lors de la régulation de vitesse, passer la plage de résonance le plus vite possible ou opter pour une autre solution.
- Le fonctionnement à des niveaux de vibration trop élevés peut entraîner des pannes précoces.

4.8 Mettre l'appareil hors circuit

- ⇒ Déconnectez l'appareil de la tension d'alimentation sur l'interrupteur principal de la ligne d'amenée.
- ⇒ Lors du débranchement, veillez à débrancher le conducteur de mise à la terre en dernier.

5. MAINTENANCE, DÉFAILLANCES, CAUSES ET REMÈDES POSSIBLES

Ne réalisez aucune réparation sur votre appareil. Renvoyez l'appareil à ebm-papst pour réparation ou pour échange.



AVERTISSEMENT

Les bornes et branchements sont sous tension même lorsque l'appareil est arrêté

Électrocution

→ N'ouvrez l'appareil que cinq minutes après coupure de la tension sur tous les pôles.

ATTENTION

Quand la tension de service est appliquée, le moteur redémarre automatiquement, par ex. après une panne de courant.

Danger de blessure

- Ne séjournez pas dans la zone de danger de l'appareil.
- Pour tous travaux sur l'appareil, déconnectez la tension de secteur et empêchez tout réenclenchement inopiné.
- Attendez que l'appareil soit arrêté.
- Intégrez les contrôleurs de température extérieurs dans le circuit de courant de commande de telle sorte que le moteur refroidi ne se remette pas automatiquement en circuit après une perturbation.



REMARQUE

Si l'appareil incorporé est mis à l'arrêt sur une longue période dans un environnement sec, il est important de le faire fonctionner une heure à pleine vitesse au moins tous les quatre mois. Si l'appareil incorporé est mis à l'arrêt sur une longue période dans un environnement humide (par ex. à l'extérieur), il est important de le faire fonctionner au moins deux heures à pleine vitesse tous les mois, afin que les paliers soient mis en mouvement et que le condensat ayant éventuellement pénétré à l'intérieur puisse s'évaporer.

Défaillance / Défaut	Cause possible	Remède possible
Le rotor ne tourne pas rond	Balourd des parties en rotation	Nettoyer l'appareil, si le balourd subsiste après nettoyage, remplacer l'appareil. Veillez, lors du nettoyage, à ne pas enlever d'agrafes d'équilibrage.
Le moteur ne tourne pas	Blocage mécanique	Mettre hors circuit, mettre hors tension et enlever le blocage mécanique.
	Tension de secteur défectueuse	Vérifier la tension de secteur, rétablir l'alimentation en courant.
	Branchement défectueux	Mettre hors tension, corriger le branchement, cf. schéma de connexions.

	Le contrôleur de température a répondu	Laisser le moteur refroidir, découvrir et éliminer la cause de la défaillance, le cas échéant déverrouiller le blocage du réenclenchement
	Point de fonctionnement non admissible	Vérifier le point de fonctionnement
Échauffement moteur	Température ambiante trop élevée	Abaisser si possible la température ambiante
	Refroidissement défaillant	Améliorer le refroidissement



En présence d'autres défaillances, contacter ebm-papst.

5.1 Nettoyage

Afin de maximiser la durée de vie des ventilateurs, il est important de s'assurer régulièrement de leur bon fonctionnement et de vérifier leur niveau d'encrassement. La fréquence des contrôles est fonction de l'exposition aux salissures.



DANGER

Risque de blessure par le ventilateur en rotation !

→ Nettoyage uniquement à l'arrêt ! Couper l'alimentation électrique, consigner contre tout réenclenchement ! Bloquer contre tout démarrage, éviter les courants d'air.

- ⇒ Les dépôts de crasse sur le carter moteur peuvent entraîner la surchauffe du moteur.
- ⇒ L'encrassement de la roue peut entraîner des vibrations qui réduisent la durée de vie du ventilateur.
- ⇒ Les vibrations importantes risquent de détruire le ventilateur !
- ⇒ Dans tel cas, mettre le ventilateur immédiatement hors circuit et le nettoyer.
- ⇒ Le mode de nettoyage privilégié est le nettoyage à sec, par ex. à l'air comprimé.
- ⇒ N'utiliser aucun détergent agressif pour le nettoyage !

REMARQUE

Détérioration de l'appareil lors du nettoyage

Dysfonctionnement possible

→ Ne pas nettoyer l'appareil au jet d'eau ou avec un nettoyeur haute pression.

→ Ne pas utiliser de détergent à base d'acide, de soude ou de solvants.

→ Pour le nettoyage, n'utilisez pas d'objets pointus ou à arêtes coupantes

- ⇒ Le cas échéant, éliminer tout résidu de détergent.
- ⇒ En présence de signes apparents de corrosion sur les pièces porteuses ou rotatives, arrêter l'appareil dans les plus brefs délais et le remplacer.
- ⇒ Toute réparation est proscrite sur les pièces porteuses et rotatives !
- ⇒ Faire fonctionner le ventilateur pendant 2 heures à vitesse maximale pour que l'eau ayant éventuellement pénétré à l'intérieur puisse s'évaporer.

- ⇒ Si les vibrations persistent après le nettoyage, un rééquilibrage du ventilateur peut s'avérer nécessaire. Veuillez contacter ebm-papst.
- ⇒ Le ventilateur est équipé de roulements à billes sans entretien. Le graissage à vie des roulements à billes est conçu pour une durée de service de 40 000 heures.
- ⇒ S'il est nécessaire de remplacer les roulements au terme de cette période, veuillez contacter ebm-papst.
- ⇒ Adapter l'intervalle d'entretien en fonction de la concentration en poussière du lieu d'implantation.

5.2 Vérification technique de sécurité

Que convient-il de vérifier ?	Comment procéder à la vérification ?	Fréquence	Quelle action ?
que l'enveloppe de protection contre les contacts est complète et intacte	Contrôle visuel	au moins semestriellement	Retouches ou remplacement de l'appareil
la présence sur l'appareil de détériorations des pales et du boîtier	Contrôle visuel	au moins semestriellement	Remplacer l'appareil
Fixation des câbles de branchement	Contrôle visuel	au moins semestriellement	Fixer
Fixation du branchement du conducteur de protection	Contrôle visuel	au moins semestriellement	Fixer
l'absence de détérioration des câbles	Contrôle visuel	au moins semestriellement	Remplacement des câbles
Étanchéité du passe-câble fileté	Contrôle visuel	au moins semestriellement	Resserrer, remplacer en cas de détérioration
Perçages d'eau de condensation, en cas de nécessité, contre l'obturation	Contrôle visuel	au moins semestriellement	Ouvrir les perçages
la formation de fissures dans les cordons de soudure	Contrôle visuel	au moins semestriellement	Remplacer l'appareil
Bruits atypiques au niveau des paliers	acoustique	au moins deux fois par an	Remplacer l'appareil

5.3 Élimination

La protection de l'environnement et la gestion raisonnée des ressources sont des objectifs de première priorité pour ebm-papst. ebm-papst a mis en œuvre un système de management environnemental certifié ISO 14001 qui repose sur des standards allemands et est appliqué de manière systématique dans le monde entier. Dès la phase de développement des produits, le développement durable, la sécurité technique et la protection de la santé sont des objectifs essentiels. Vous trouverez dans le chapitre suivant des recommandations en vue de l'élimination éco-responsable du produit et de ses composants.

5.3.1 Dispositions légales nationales



REMARQUE

Dispositions légales nationales

Pour l'élimination des produits et des déchets générés au cours des différentes étapes de leur cycle de vie, il est important de respecter les dispositions légales en vigueur dans chaque pays. Respecter également les normes correspondantes relatives à l'élimination.

5.3.2 Démontage

Le démontage du produit doit être réalisé ou supervisé par des techniciens compétents et qualifiés à cet effet. Le produit doit être désassemblé en autant de composants isolés nécessaires à une élimination appropriée, conformément aux règles généralement applicables en matière de construction de moteurs.



AVERTISSEMENT

Les pièces lourdes du produit sont susceptibles de tomber ! Le produit se compose entre autres de composants lourds. Ces composants peuvent tomber au cours du désassemblage.

Cela peut entraîner la mort, des lésions corporelles graves et des dommages matériels importants.

→ Immobiliser les composants à détacher pour éviter leur chute.

5.3.3 Éliminer les composants

Les produits se composent essentiellement d'acier, de cuivre, d'aluminium et de matière plastique.

En règle générale, les matériaux métalliques sont considérés comme entièrement recyclables.

Trier les composants à recycler selon les catégories suivantes :

- Acier et fer
- Aluminium
- Métaux non ferreux, par ex. enroulements de moteur
- Plastique spécifique, avec agents ignifuges bromés, selon le marquage
- Matériaux d'isolation
- Câbles et fils
- Déchets électroniques, par ex. circuits imprimés

Sur les moteurs à rotor extérieur de la société ebm-papst Mulfingen GmbH & Co. KG, seuls sont utilisés des aimants en ferrite, pas d'aimants à base de terres rares.

⇒ Les aimants en ferrite sont éliminés comme le fer et l'acier.

Les matériaux d'isolation électrique utilisés dans le produit, les câbles et les fils sont fabriqués à partir de matériaux similaires à traiter de manière identique.

Il s'agit des matériaux suivants :

- Différents isolants utilisés dans les boîtes à bornes
- Câbles de puissance

- Câbles pour câblage interne
- Condensateurs à électrolyte

Éliminer les composants électroniques de manière appropriée avec les déchets électroniques.



→ Si vous avez des questions relatives à l'élimination, ebmpapst est là pour vous conseiller.

