

# mini FLOWATCH® 2

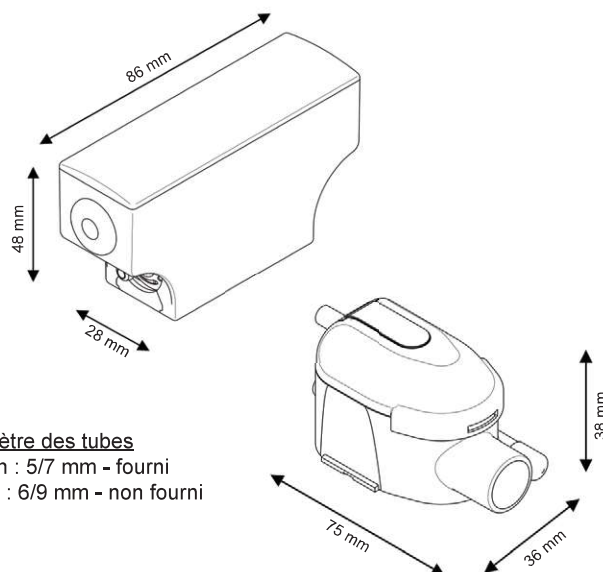
SICCOM

Mini pompe à piston fiable et silencieuse pour le relevage de condensats de climatiseurs jusqu'à 10kW.

Réf : DE05LC4400



PREMIUM



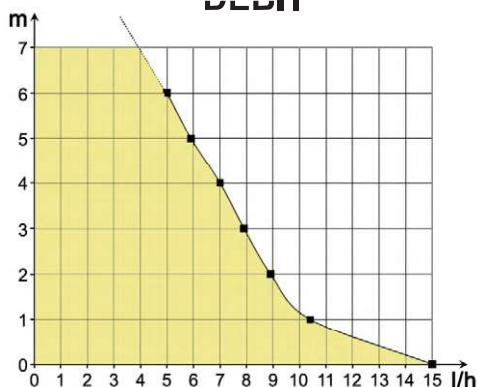
Diamètre des tubes  
Aspiration : 5/7 mm - fourni  
Refolement : 6/9 mm - non fourni

## CARACTÉRISTIQUES

Débit max	15 l/h
Hauteur d'aspiration max	2 m
Hauteur de refolement max	10 m
Puissance électrique	19W
Tension électrique	220-240V 50/60Hz
Alarme	NO-NF
Niveau sonore*	
Protection IP	IP64
Protection thermique	Oui
Facteur de marche**	100%
Longueur câble alimentation/alarme	1.6 m
Dimensions	86 x 28 x 48 mm / 75 x 38 x 36 mm
Certifications	CE, UKCA, EAC, CMIM

\* La pompe est capable de fonctionner 100% du temps si nécessaire.

## DÉBIT



### Accessoire recommandé



#### Kit COMFORT

Grâce à sa coque en mousse brevetée, ce kit permet de réduire le niveau sonore et de faciliter l'installation de la pompe.

Réf : GC077G1027

## AVANTAGES



### Très silencieuse

Pompe très silencieuse (20,2 dBA), convenant à une installation dans toute pièce.



### Étanchéité IP64

Résiste aux projections d'eau et à la poussière.



### Connecteurs rapides Plug & Play

Facilite l'installation et la maintenance.



### Réservoir transparent

Facilite la maintenance grâce à une visualisation rapide de l'état du réservoir.



### Embouts de pompes métalliques

Solides et durables.



### Accessoires inclus

Tous les accessoires nécessaires à l'installation sont inclus dans la boîte.



### Stop siphoning inclus **NEW**

Évite le phénomène de décharge négative et garantit le bon fonctionnement de la pompe dans le temps.

## CONTENU



Pompe - Bloc de détection avec tube d'évent - Câble alimentation / alarme - Support bloc de détection - Stop Siphoning - Adhésifs double-face - Tube d'entrée - Tube d'aspiration 1.8m - 3 colliers de serrage