



# iJW\* LARGE 6 RELAY GUIDE RAPIDE

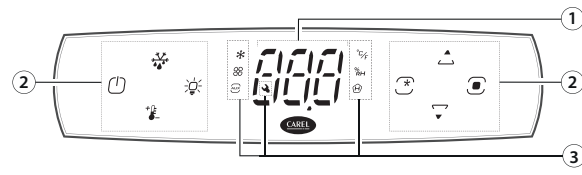


## MODÈLES ET OPTIONS

MODÈLE		Options matériel	
I	J	*	*
W	P	*	*
L	A	*	*
Nom de famille du produit		Nom du produit	
Nbre de relais		Connectivité / RTC	
2 = 2 relais		N = NFC	
4 = 4 relais		R = NFC, RTC	
6 = 6 relais		B = NFC, RTC, Bluetooth	
		Options matériel	
		01 = TTL	
		02 = BMS	
		07 = BMS, (humidité)	

Remarque : iJW est prêt à être connecté en supervision via le port TTL ou BMS via le protocole Modbus. Pour l'utilisation du protocole Carel, il existe des modèles spécifiques pour lesquels renvoi est fait au catalogue de produits.

## INTERFACE UTILISATEUR



- Légende :**  
 1 afficheur  
 2 icônes/touches rétro-éclairées  
 3 icônes

### Touches rétro-éclairées/icônes

Touches	Description	Allumé	Clignotante
	Dégivrage	Actif/ peut être désactivé via le clavier	En attente/ peut être activé via le clavier
	On - Off	Activation des commandes : allumé/ peut être éteint via le clavier Retour au niveau précédent dans le menu des paramètres	Éteint/ peut être allumé via le clavier
	Point de consigne	Accès au point de consigne température/ humidité	-
	Voyant	Actif/ peut être désactivé via le clavier	En attente/ peut être activé via le clavier
	Flèche vers le HAUT	Augmentation de la valeur, défilement du menu Fonction auxiliaire : active/ peut être désactivée via le clavier	Fonction auxiliaire : en attente/ peut être activée via le clavier

Touches	Description	Allumé	Clignotante
	Programmation	Pression brève : - activation des touches - entrée branche du menu - sauvegarde de la valeur et retour au code du paramètre  Pression prolongée (3 s) : - entrée mode de programmation	-
	Flèche vers le BAS	-	Fonction auxiliaire : en attente/ peut être activé via le clavier
	Fonction auxiliaire	Active/ peut être désactivée via le clavier	En attente/ peut être activée via le clavier
	Compresseur	Actif	En attente
	Ventilateur évaporateur	Actif	-
	Charge auxiliaire	Active	-
	°C/°F	Unité de mesure : température °C/°F	-
	% H.R.	Unité de mesure : humidité relative %	-
	HACCP	Alarmes HACCP activées	-
	Assistance entretien	Alarmes actives	-

## NAVIGATION ET ACTIVATION DES FONCTIONS

**Activation du dégivrage manuel**

Pression prolongée (3 s) → Dégivrage activé

Pression prolongée (3 s) → Arrêt de l'unité → Unité en état OFF

**Modification point de consigne**

Pression prolongée (3 s) → Sélection point de consigne → Modification valeur → Confirmer valeur du point de consigne

**Exemple de modification du paramètre**

Pression prolongée (3 s) → Mot de passe menu installateur → Saisie mot de passe (psw 22) → Confirmer valeur P5d

Sélect. dossier de paramètres → Confirmation dossier → Sélection paramètre → Confirmation paramètre

Modification valeur → Confirmation valeur

## MODE CONFIGURATION ASSISTANT

• APPLICA - Appli mobile  
 • Informations et documentation  
 • Tutoriel

**NFC**

**Bluetooth**

**421**

**110-220 Vac**

**PARAMÈTRES ASSISTANT**

Code	Description
A5	Configuration entrée numérique 2
	0 Non configuré
	1 Alarme externe NO
	2 Alarme externe NF
	3 Interrupteur port NO
	4 Interrupteur port NF
/P1	Configuration type de capteurs : S1, S2, S3, S4:
	0 /PT1000
	1 /PTC
	2 /NTC
/S	Configuration de travail : 0=aucune configuration sélectionnée
	3 /NTC-LT
	4 /NTC-HT
	5 ON/ OFF à distance NO
6 ON/ OFF à distance NF	

TABLEAU DES PARAMÈTRES DISPONIBLES AU CLAVIER

Val.	Description	Déf.	Min.	Max.	U.M.
BtE	Activation Bluetooth™	1	0	1	-
CnC	Activation cycle continu	0	0	1	-
Eco	Activation mode éco	0	0	1	-
dir	Version firmware	Lecture des paramètres uniquement			
nFE	Activation copie des paramètres de la mémoire NFC sur le régulateur	1	0	1	-
Sd	Sonde de dégivrage	Lecture des paramètres uniquement			
SHu	Sonde humidité	Lecture des paramètres uniquement			
Sm	Sonde de refoulement	Lecture des paramètres uniquement			
Sr	Capteur de reprise	Lecture des paramètres uniquement			
cti	Point de consigne de régulation température	50/122	r1	r2	°C/°F
td	Différentiel de régulation température	2/3,6	0,1/0,2	99,9 ou 179,2	Δ °C/°F
Sth	Point de consigne de régulation humidité	90	0,0	100	% H.R.
rdh	Différentiel de régulation humidité	5	0,1	99,9	Δ % RH
IS	Configuration de travail : 0=aucune configuration sélectionnée	-	-	IS_max	-
r1	Point de consigne minimum	-50/-58	-99/-146	r2	°C/°F
r2	Point de consigne maximum	50/122	r1	200/392	°C/°F
rn	Zone neutre	4/7,2	0	60/108	Δ °C/°F
r4	Comp. capteur virtuel : 0 = capteur refoulement Sm ; 100 = capteur de reprise Sr	0	0	100	%
r5C	Rappel paramètres d'usine ( CAREL )	0	0	1	-
r5	Unités de mesure : 0 = °C ; 1 = °F	0	0	1	-
r6	Affichage du point décimal : 0 = oui ; 1 = non	0	0	1	-
rCA	Étalonnage capteur de température de refoulement (Sm)	0	-20/-36	20/36	Δ °C/°F
rCb	Étalonnage du capteur de température de dégivrage (Sd)	0	-20/-36	20/36	Δ °C/°F
rCc	Étalonnage capteur de température de reprise (Sr)	0	-20/-36	20/36	Δ °C/°F
rNE	Activation navigation terminal utilisateur	0	0	3	-
Pro	Validé 1 Désactivé 2 Marche/arrêt dés. 3 Marche/arrêt et point de cons. dés.	0	0	3	-
t1	Affichage sur terminal utilisateur: 0 Non config. 3 valeur S3 6 valeur S6 10 capteur virtuel 1 valeur S1 4 valeur S4 7 valeur S7 point de consigne réel 2 valeur S2 5 valeur S5 9 capteur régulat. de régulation	9	0	15	-
rP1	Configuration type de capteur S1, S2, S3, S4: 0 PT1000 1 PTC 2 NTC 3 NTC-LT 4 NTC-HT	2	0	4	-
rP2	Configuration entrée multifonction S3/ D11: 0, 1, 2, 3, 4 = S3 5 = D11	5	0	5	-
d0	Type de dégivrage : 0 résistance en temp 2 résistance temporisée 4 thermostat à 1 gaz chaud en temp 3 gaz chaud temporisé résistance temporisée	0	0	4	-
d1	Intervalle maximum entre dégivrages consécutifs	8	0	240	heures
dP1	Durée maximale dégivrage	45	1	240	min.
dT1	Température de fin de dégivrage (lue par Sd)	4/39,2	-50/-58	50/122	°C/°F
d4	Activation dégivrage à l'allumage : 0 = désactivé ; 1 = activé	0	0	1	-
d8	Temps d'exclusion alarme de température élevée après le dégivrage	1	1	240	heures
dd	Temps d'égouttement après le dégivrage (0 = pas d'égouttement)	2	0	15	min.
rHP	Réinitialisation historique événements HACCP	0	0	1	-
rHAn	Nombre d'alarmes type HA (uniquement lecture)	0	0	3	-
rHFn	Nombre d'alarmes type HF (uniquement lecture)	0	0	3	-
rHb	Adresse série	1	1	247	-
rHO	Buzzer : 0 = désactivé ; 1 = activé	1	0	1	-
cnF	Configuration flèche UP :				
GF1	0 Éteint 1 Voyant 2 Aux 3 Cycle continu	0	0	3	-
GF2	Configuration flèche UP :				
GF2	0 Éteint 1 Voyant 2 Aux 3 Cycle continu	0	0	3	-

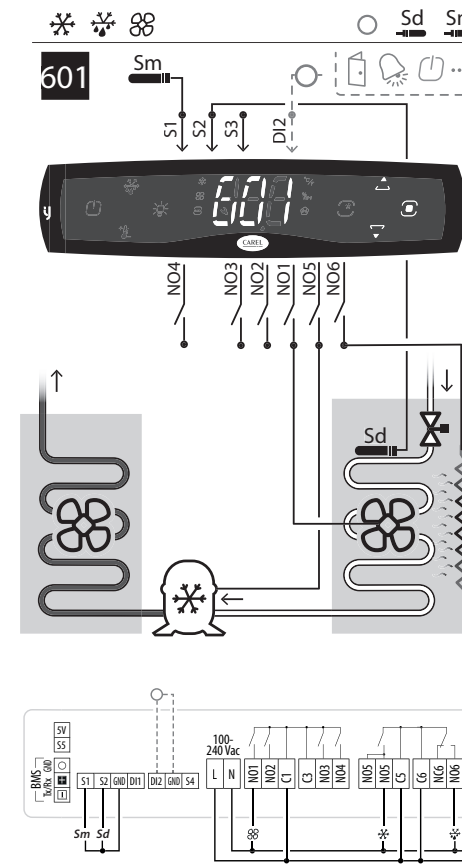
Val.	Description	Déf.	Min.	Max.	U.M.
cnF	GF Fonction personnalisée associée à une touche spécifique (uniquement modèles Large): 0 = Non configurée; 1 = Éclairage; 2 = Sortie auxiliaire; 3 = Cycle continu	3	0	3	-
rbM	Mode de fonctionnement clavier : 0 = déverrouillé; 1 = verrouillé	0	0	1	-
ALM	A1 Seuils alarmes (AL, AH) relatives au point de consigne St ou absolues 0 = relative, 1 = absolue	0	0	1	-
AL	Seuil alarme relative haute température	0	0	555/999	Δ °C/°F
ALH	Seuil alarme relative basse température	0	0	200/360	Δ °C/°F
AHA	Seuil alarme absolue haute température	537/999	-100/-148	537/999	°C/°F
ALA	Seuil alarme absolue basse température	-100/-148	-100/-148	537/999	°C/°F
Ad	Temps de délai pour les alarmes de température élevée et basse (AH, AL)	120	0	240	min.
Add	Temps d'exclusion alarme haute température pour port ouvert	5	1	240	min.
rSA	Réinitialisation alarmes	0	0	1	-
rAL	Réinitialisation historique alarmes	0	0	1	-
r0	Délai activation compresseur et ventilateur évapor. à l'allumage	0	0	15	min.
rC1	Temps minimum entre allumages successifs du compresseur	0	0	15	min.
rC2	Temps minimum d'arrêt du compresseur	3	0	15	min.
rC3	Temps minimum d'allumage du compresseur	0	0	15	min.
F0	Gestion ventilateurs évaporateur : 0 toujours allumés 1 Sd-Sv 2 Sd 3 Sv	0	0	3	-
F1	Seuil activation ventilateurs évaporateur (seulement avec FO = 1, 2 ou 3)	5/41	-50/-58	50/122	°C/°F
rAn	Ventilateurs d'évaporateur avec compresseur éteint : 0 Voir FO 1 OFF 2 allumés pour antistratificat. 3 allumés pour contrôle humidité	1	0	3	-
F3	Ventilateurs de l'évaporateur durant le dégivrage : 0 = allumés, 1 = éteints	1	0	1	-
rFd	Temps de post-égouttement après dégiv. (ventilateurs éteints avec régl. active)	2	0	15	min.
rPd	Ventilateurs évapor. pendant la phase de post-égoutt. : 0 = allumé ; 1 = éteint	1	0	1	-

ALARMES

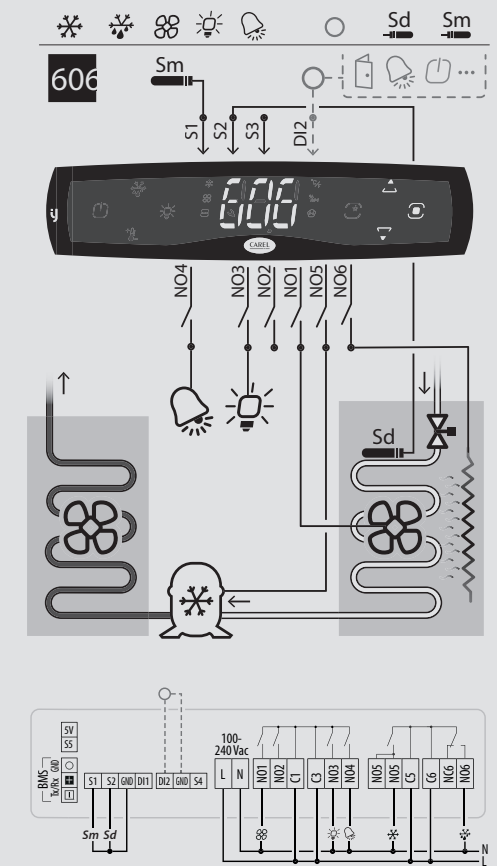
Code	Description	Code	Description
AfR	Antigel	ELO	Alarme basse tension d'alimentation
AfS	Redémarrage en pump down	Etc	Erreur horloge
CE	Erreur écriture configuration	GHI	Alarme générique seuil supérieur
CHT	Alarme haute température condenseur	GLO	Alarme générique seuil inférieur
cht	Pré-alarme haute température condenseur	HA	Alarme HACCP type HA (temp. élevée en service)
dA	Alarme retardée depuis contact externe	HF	Alarme HACCP type HF (temp. élevée après black-out)
dor	Port ouvert	HI	Température élevée
E1	Capteur 1 en panne ou déconnecté	IA	Alarme immédiate depuis contact externe
E2	Capteur 2 en panne ou déconnecté	IOC	Configuration incorrecte E/S
E3	Capteur 3 en panne ou déconnecté	LO	Basse température
E4	Capteur 4 en panne ou déconnecté	LP	Basse pression
E5	Capteur 5 en panne ou déconnecté	MAAn	État sorties forcé en mode manuel
E6	Capteur S1H en panne ou déconnecté	Pd	Temps maximum de pump down
E7	Capteur S2H en panne ou déconnecté	rE	Capteur de régulation en panne ou déconnecté
Ed1	Dégivrage terminé pour temps maximum	rSF	Alarme fuite de fluide frigorigène
Ed2	Dégivrage sur deuxième évaporateur terminé pour temps maximum	SrC	Demande d'entretien
EHI	Alarme tension d'alimentation élevée	SF	Configuration non achevée correctement

BRANCHEMENTS ÉLECTRIQUES

601 - Compresseur - Dégivrage - Ventilateur

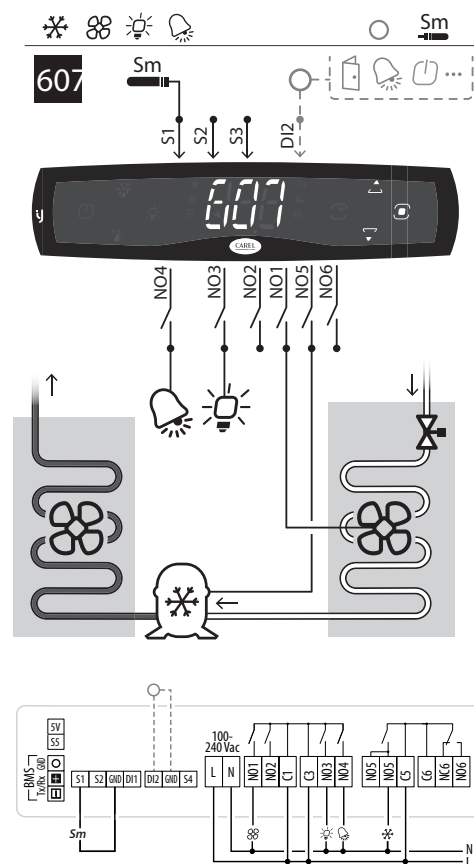


606 - Compresseur - Ventilateur - Alarme

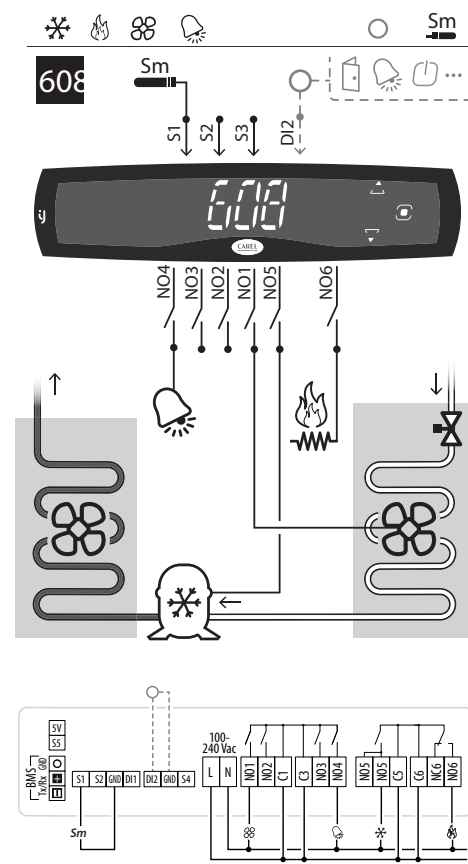


Configuration prédéfinie du régulateur

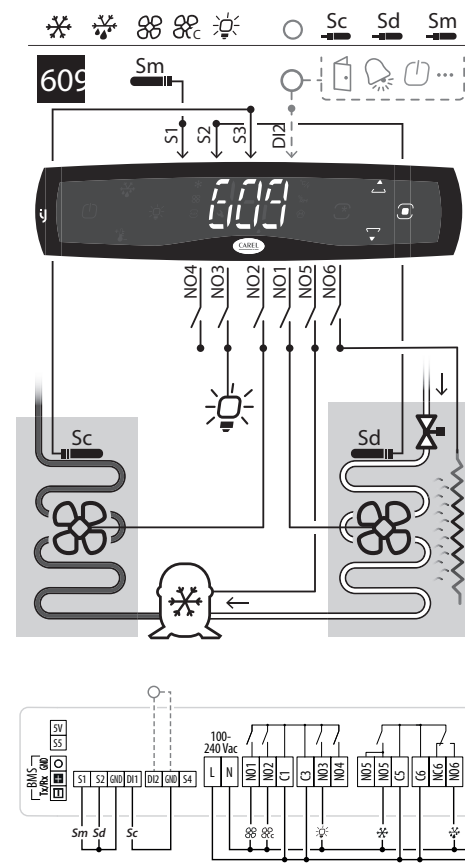
607 - Compresseur - Dégivrage - Ventilateur - Voyant



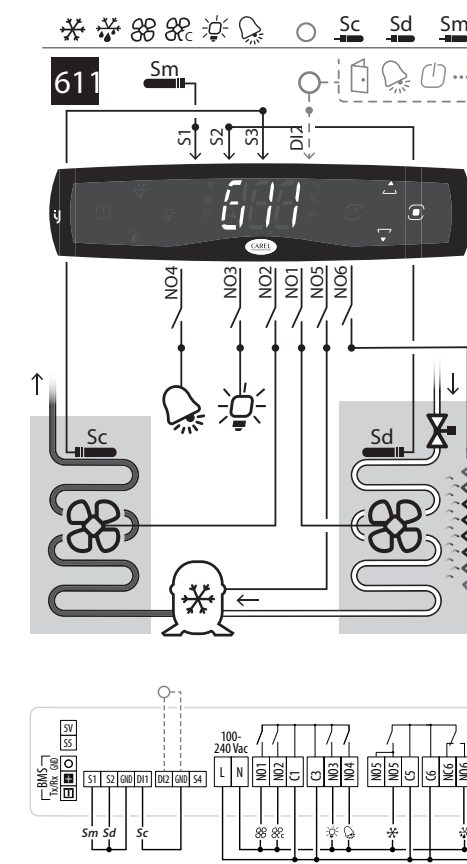
608 - Compresseur - Dégivrage - Ventilateur - Alarme



609 - Compresseur - Ventilateur - Voyant - Alarme



611 - Compresseur - Chauffage - Ventilateur - Alarme



614 - Compresseur - Ventilateur - Humidificateur

