

Groupe de condensation / Condensing
Code tension / Voltage code : F



CAJ2464ZBR

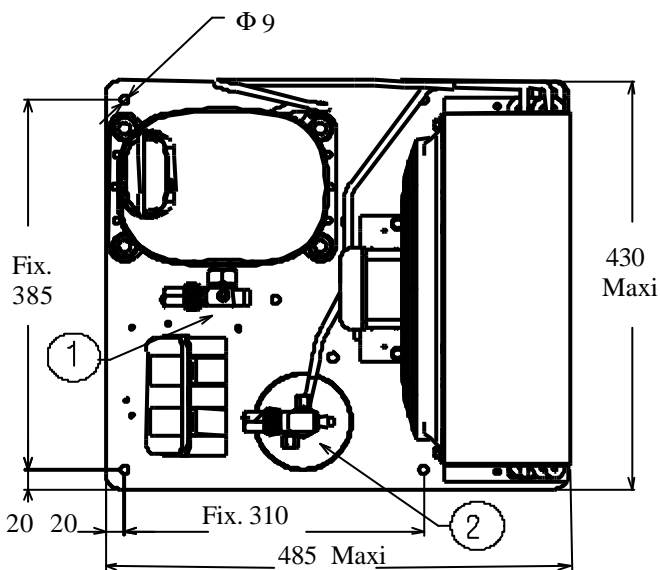
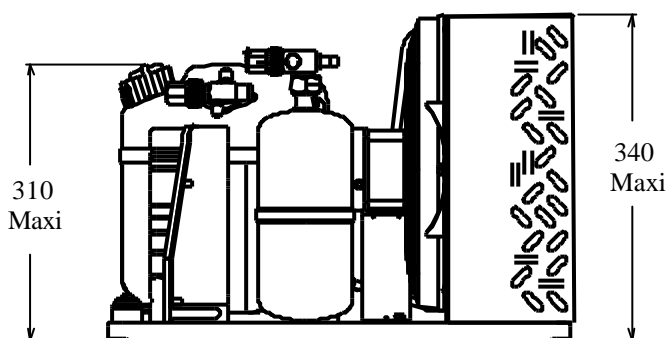
Froid commercial négatif (BP)
Low back pressure commercial application

220-240V / 50Hz - 1~

R404A

N°424ST-F-VR ind d

Conditions Conditions	fréquence frequency	Prod frigorifique nominale° / nominal refrigerating capacity °			Puis. sonore Sound level
		Watts	Kcal/h	BTU/h	
Standard	50Hz	1555	1337	5306	71 dBA
EN13215	50Hz	876	753	2989	ISO 3745 / ISO 3743-1



- Poids net / Net weight :** 42 Kg
Détente / Expansion device : Détendeur
Expansion valve
Débit d'air / Air flow : 980 m³/h
Intensité / Current
 nom. / Rated current RLA : 6.24 A
 max. / Max current : 10.5 A
 dém. / Start current LRA : 40.8 A
Ap. Electrique / Electrical equipment : CSR
Fiche technique compresseur / Compressor technical data sheet : 124ST-F
Ventilateur / Fan motor :
 Vitesse / R.P.M : 1350 tr/min
 Puis. mécanique / Shaft power : 22 W
 Diam. hélice / Fan blade dia. : Ø 300 mm
 Protection / Protection : Protecteur/Overload IP40
Condenseur / Condenser : 300/4200
Réservoir de liquide / Receiver :
 Volume / Capacity : 2.35 L
 PMS / Max. service pressure : 32 Bars
Grille / Fan guard : maille < à 8mm
Grid space < 8mm
 Vannes livrées ensachées et non montées sur le groupe.
Rotalock valves supplied loose with the condensing unit.

* EN13215: T° Amb. +32°C / T° évap. -35°C / T° gas aspirés. +20°C / Sous refroidissement. 3K

* EN 13215 : Amb. T° +32°C / Evap. T° -35°C / Return gas T° +20°C / Subcooling. 3K

Pour conduites Æ ext / For tubing O.D.

Aspirat° 1 / Suction 1	Vanne Orientable / Rotalock Valve	15.9 (5/8")	à Braser/Brazed
Départ liquide 2 / Liquid line 2	Vanne Orientable / Rotalock Valve	9.5 (3/8")	à Braser/Brazed

Les caractéristiques données dans cette fiche technique peuvent évoluer sans avis préalable, avec les améliorations que 'TECUMSEH EUROPE' entend toujours apporter à sa production.
'TECUMSEH EUROPE', in a constant endeavour to improve its products reserves the right to change any information contained in this leaflet without prior warning.



CAJ2464ZBR	Tension F : 220 - 240V 1~ 50 Hz	R404A	N°424ST-F	Ind d
-------------------	---------------------------------	-------	-----------	-------

Les performances sont données dans les conditions EN 13215 :	Gaz aspirés :	20°C
	Sous refroidissement:	3°K
The performance data are in EN 13215 conditions :	Return gas :	20°C
	Subcooling :	3°K

50 Hz R404A									
5 T ambience	6 T évaporation	(°C)	-40	-35	-30	-25	-20	-15	-10
25	1 P frigorifique	(W)	764	1003	1275	1574	1894	2226	2560
	2 P absorbée	(W)	794	897	1020	1163	1326	1510	1715
	3 I absorbée	(A)	3.95	4.44	5	5.63	6.34	7.11	7.96
	4 Tc	(°C)	30.9	32.9	35.2	37.8	40.7	44	47.5
32	1 P frigorifique	(W)	659	876	1120	1386	1667	1954	2238
	2 P absorbée	(W)	767	881	1016	1170	1345	1541	1756
	3 I absorbée	(A)	3.87	4.41	5.01	5.69	6.44	7.26	8.15
	4 Tc	(°C)	37	39	41.3	43.8	46.8	50	53.5
43	1 P frigorifique	(W)		679	879	1092	1312	1531	1742
	2 P absorbée	(W)		857	1010	1182	1375	1588	1822
	3 I absorbée	(A)		4.36	5.03	5.78	6.6	7.49	8.45
	4 Tc	(°C)		48.5	50.8	53.3	56.2	59.4	62.9

1 = refrigerating capacity 2 = watt input 3 = current 4 = condensating temperature 5 = ambient temperature 6 = evaporating temperature

Nota : Les caractéristiques données dans cette fiche technique peuvent évoluer sans avis préalable, avec les améliorations que "TECUMSEH EUROPE" entend toujours apporter à sa production.

Note : "TECUMSEH EUROPE", in a constant endeavour to improve its products reserves the right to change any information contained in this leaflet without prior warning.