

FE2owlet

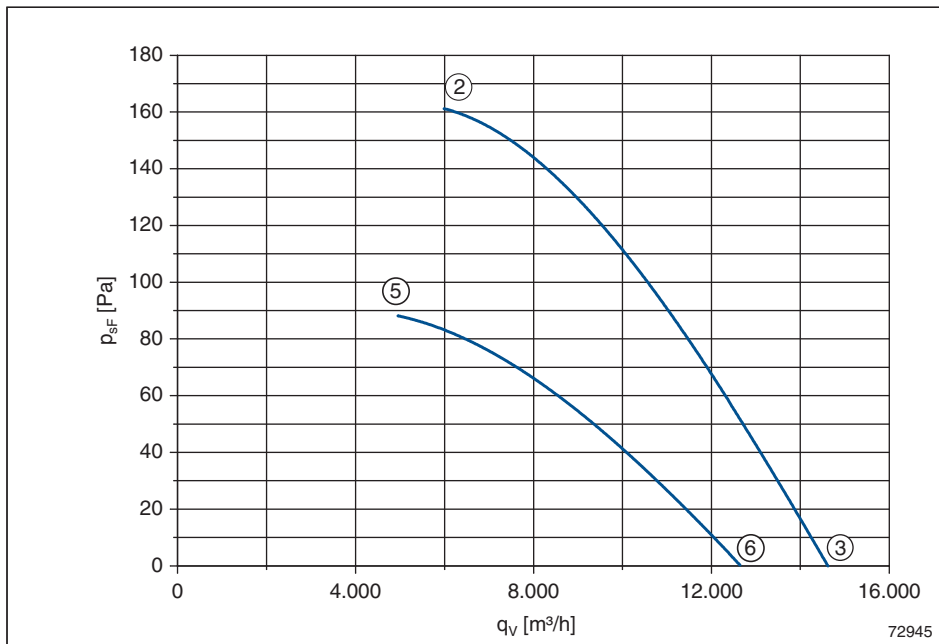
FN071-SD_.6F_.7P1

Leistungsdaten Performance data

3~ 400V ±10% Δ/Y 50Hz

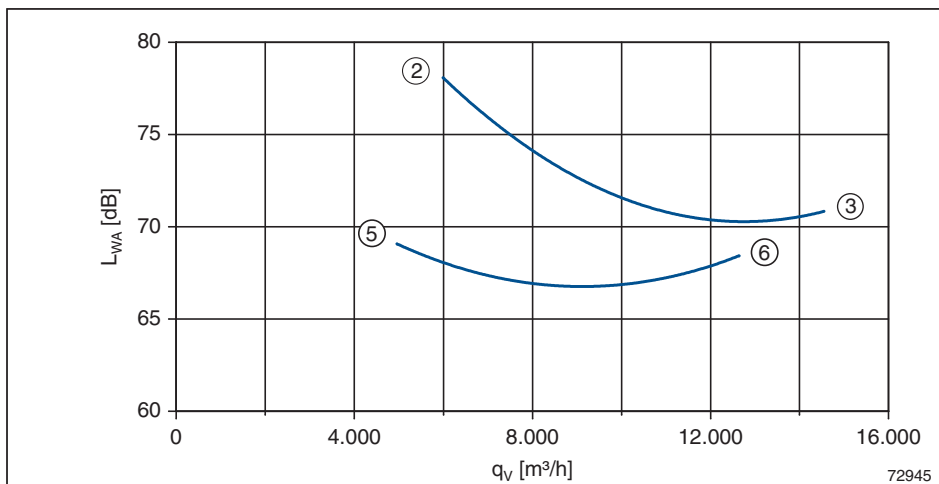
P_1	0,94/0,64	kW
I	1,75/1,10	A
n	900/670	min ⁻¹
I_A	5,8/2	A
ΔI	10	%
t_R	70	°C

Kennliniendaten Characteristic data



	U V	I A	P ₁ W	n min ⁻¹
②	400	1,75	940	900
③	Δ	1,25	560	940
⑤	400	1,10	640	670
⑥	Y	0,77	450	820

$$p_{d2} = 2,9 \cdot 10^{-7} \cdot q_v^2$$



gemessen in Volldüse ohne Berührschutz in Einbauart A nach ISO 5801
measured in full bell mouth without guard grille in installation type A according to ISO 5801

Maßblatt / Dimension sheet

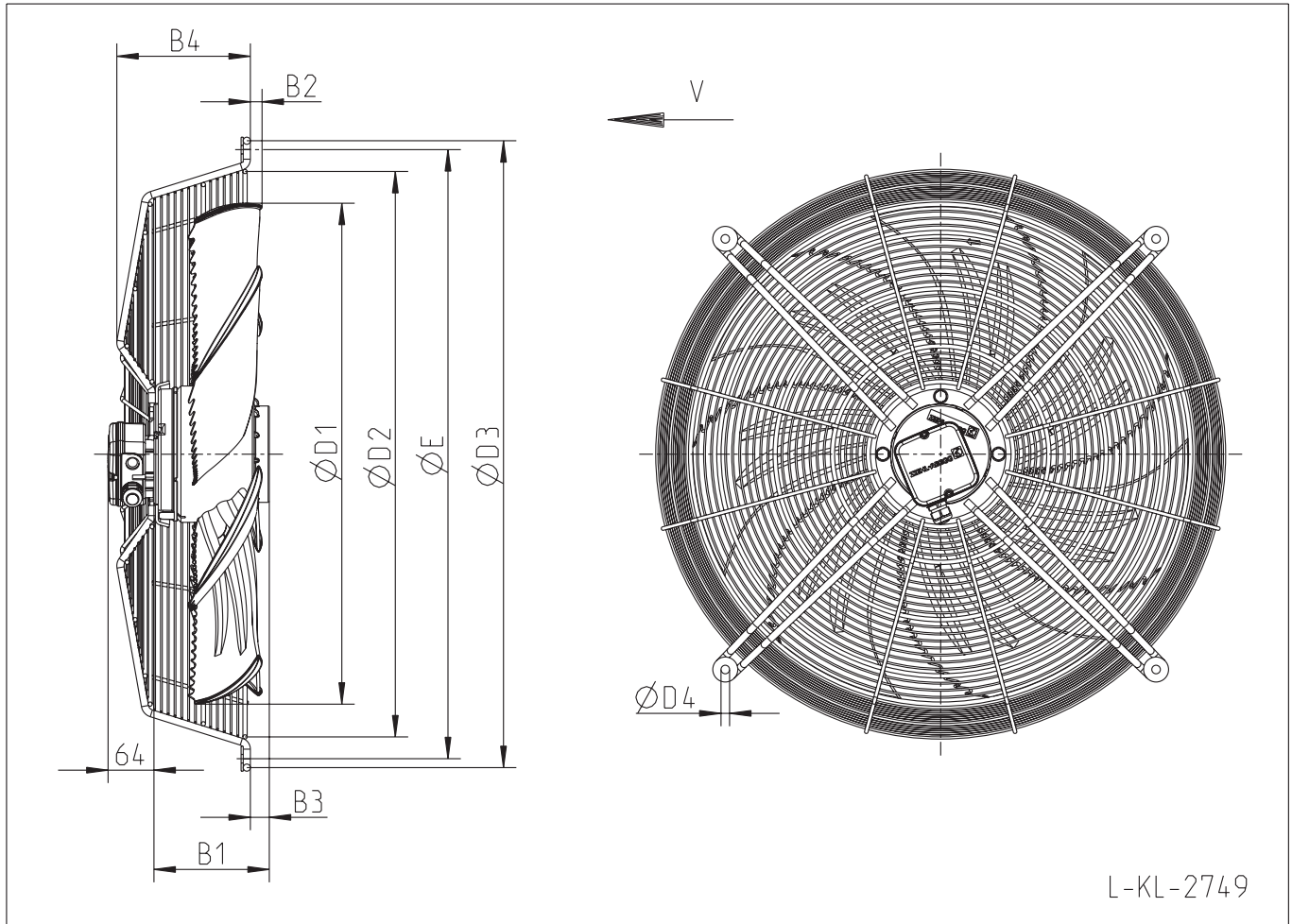
Typ Type	Artikel-Nr. Article no.	Bauform Design	Luftförderrichtung Airflow direction	Gewicht Weight	Anschlussschaltbild Connection diagram	Maßblatt Dimension sheet	Seite Page
FN071-SDA.6F.A7P1	141 747	A	A	17 kg	108XB	L-KL-2751	76
FN071-SDD.6F.A7P1	141 748	D	A	21 kg	108XB	L-KL-2752	77
FN071-SDQ.6F.A7P1	141 749	Q	A	32 kg	108XB	L-KL-2753	78
FN071-SDA.6F.V7P1	141 768	A	V	17 kg	108XA	L-KL-2754	79
FN071-SDK.6F.V7P1	141 773	K	V	26 kg	108XA	L-KL-2749	80
FN071-SDQ.6F.V7P1	141 778	Q	V	34 kg	108XA	L-KL-2756	82
FN071-SDS.6F.V7P1	141 783	S	V	23 kg	108XA	L-KL-2755	81
FN071-SDF.6F.V7P1	141 788	F	V	33 kg	108XA	L-KL-2750	83

FE2owlet

FN071- DK.6 .V7P_

Luffförrichtung <i>Airflow direction</i>	V
Bauform <i>Design</i>	K
Flügelmaterial <i>Material of impeller</i>	Aluminium <i>Aluminium</i>

**FN
071**



L-KL-2749

Typ <i>Type</i>	Artikel-Nr. <i>Article no.</i>	B1	B2	B3	B4	D1	D2	D3	E
FN071-VDK.6N.V7P2 ¹⁾	141 772	208	-	-	-	703	-	-	853
FN071-SDK.6F.V7P1	141 773	162	16	27	187	703	786	888	853
FN071-SDK.6K.V7P1	141 774	182	16	47	187	703	786	888	853
FN071-ADK.6F.V7P1	141 775	162	16	27	187	703	786	888	853
FN071-NDK.6F.V7P1	141 776	162	16	27	187	703	786	888	853

¹⁾ auf Anfrage / on request